

Appareils de ventilation efficaces à
récupération de chaleur



WS 75 Powerbox

L'appareil de ventilation idéal pour les petites unités d'habitation ainsi
pour les bureaux, cabinets professionnels et locaux commerciaux

WS 75 Powerbox – Appareil de haute technologie au design élégant

Air de bonne qualité avec récupération de chaleur efficace

Les appareils compacts WS 75 sont la solution de ventilation idéale pour un climat ambiant agréable et équilibré. Ils assurent un air ambiant optimal dans les petites unités d'habitation ainsi dans les bureaux et cabinets professionnels. Grâce à son design élégant, le Powerbox s'intègre aussi parfaitement dans toutes les ambiances.

Climat ambiant agréable

- Climat ambiant sain et hygiénique, grâce à une ventilation continue durant toute l'année
- L'échangeur de chaleur enthalpique à transfert de chaleur et d'humidité assure un climat ambiant agréable même en hiver

Gamme parfaite d'utilisations

- Chambres d'hôtel
- Logements d'étudiants
- Maisons de soins
- Cabinets professionnels
- Petites habitations jusqu'à 60 m² env.



Powerbox WS 75 avec cache à montage apparent et plaque de verre, en option avec impression « motif d'arbre »



Powerbox WS 75 avec cache à montage encastré et plaque de verre, en option avec impression « motif d'arbre »



Powerbox WS 75 avec cache à montage encastré en verre sur toute la surface

WS 75 Powerbox – l'appareil de ventilation – efficace et sûr

Powerbox WS 75 - la solution de ventilation optimale

En plus d'une atmosphère saine et agréable, le matériau de construction est aussi protégé de manière fiable contre les dommages provoqués par l'humidité, ce qui permet d'éviter une rénovation coûteuse et complexe.

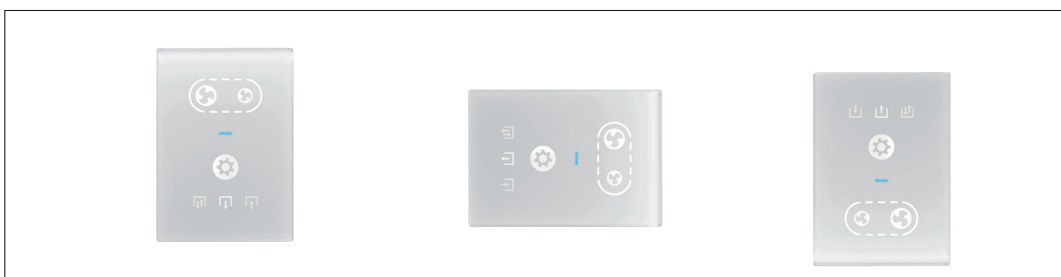
Avantages en un clin d'œil

- Fonctionnement entièrement automatique selon les besoins via détecteur d'humidité
 - Détecteurs COV et CO₂ disponibles sous forme d'accessoires
 - Affichage de la qualité de l'air via LED
- Module de commande en verre innovant
- Un module WLAN intégré permet une commande possible via l'application air@home
- Ventilation très silencieuse grâce à une structure de boîtier très insonorisante et thermoisolante
- Installation simple, Plug and Play
- Aucun écoulement de condensat n'est requis
- Ventilateurs EC avec constance du débit d'air : ajustement des débits d'air pas nécessaire
- Haute efficacité énergétique assurée par des moteurs EC à courant continu, classe de rendement énergétique A
- Protection antigel entièrement automatique en cas de ventilation continue, grâce à la fonction de sécurité antigel innovante
- Réchauffage électrique disponible sous forme d'accessoire
- Avec indicateur de remplacement de filtres, remplacement simple de filtres
- Boîtier d'appareil en tôle d'acier à revêtement pulvérulent, peinte, coloris blanc trafic, RAL 9016

Postions de montage flexibles du Powerbox WS 75



Commande intuitive par module de commande en verre



WS 75 Powerbox – capacités de ventilation importantes

Grand confort de commande – ventilation individuelle

Les différents modes de ventilation peuvent être réglés rapidement sur le module de commande en verre. L'interface utilisateur intuitive de l'écran tactile est très conviviale et son utilisation est un jeu d'enfant.

- Ventilation individuelle grâce aux modes de fonctionnement et niveaux de ventilation réglables

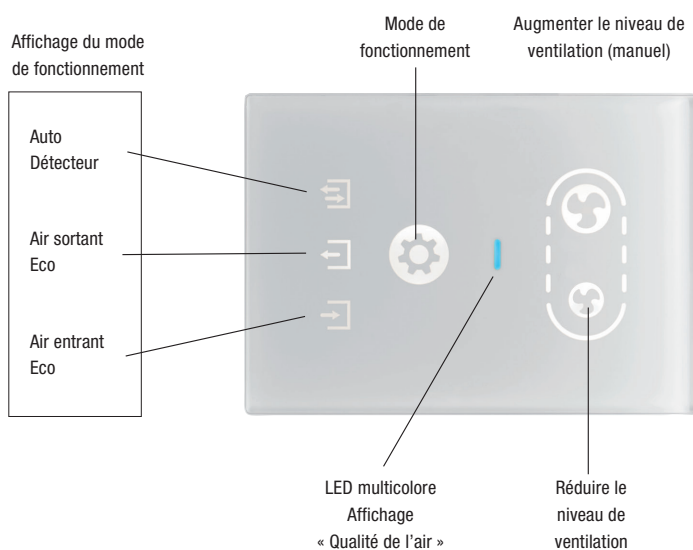
Modes de fonctionnement

- Auto Détecteur : régulation entièrement automatique du débit d'air selon les besoins par détecteur d'humidité intégré, en option via CO₂ ou COV

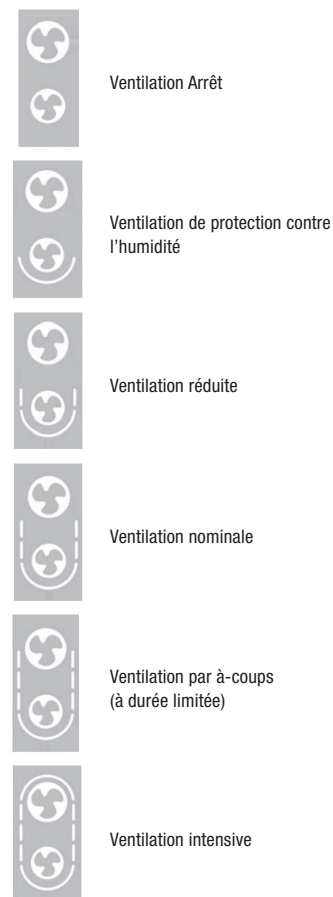
Mode de fonctionnement manuel

- Le débit d'air peut être réglé manuellement à l'aide des niveaux de ventilation

- Mode Air entrant Eco, seul le ventilateur d'air entrant fonctionne, en été, p. ex., de l'air plus frais est diffusé dans la chambre à coucher
- Mode air sortant Eco, seul le ventilateur d'air sortant fonctionne, l'air vicié est évacué vers l'extérieur
- Ventilation intensive avec quantité d'air accrue / ventilation de fête lorsque plusieurs personnes se trouvent pendant une longue période dans une pièce



Niveaux de ventilation (manuelle)



Les niveaux de ventilation 2 à 4 peuvent être réglés individuellement par le logiciel de mise en service

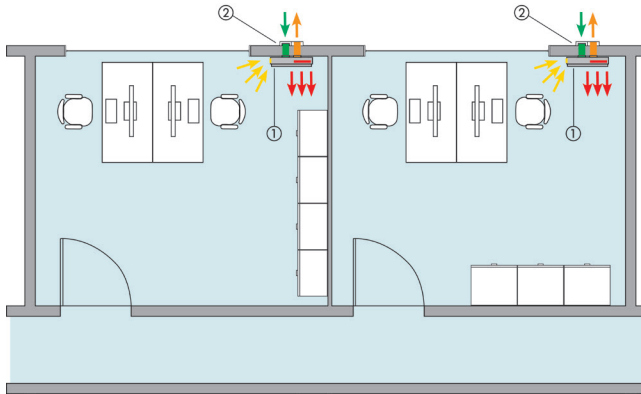
Versions de montage flexibles pour diverses situations d'installation

Le Powerbox est équipé pour diverses solutions et exigences.

- Version de montage apparent
 - Air entrant et sortant directement via appareil de ventilation
 - Air entrant et sortant via appareil et raccordement de pièce secondaire possible par gaines d'air
- Version de montage encastré
 - Air entrant et sortant via gaines d'air

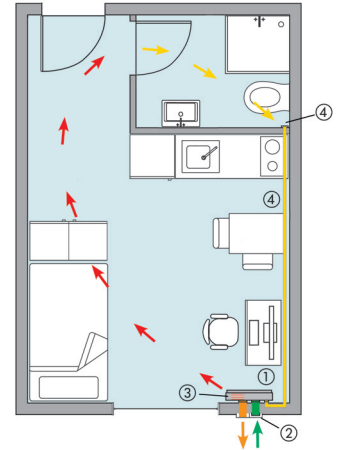
WS 75 Powerbox – exemples pratiques de montage

Exemples de montage apparent : bureaux / chambres d'étudiants

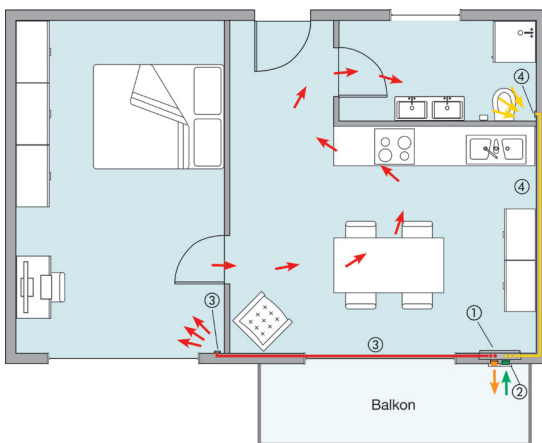


- Air entrant
- Air sortant
- Air extérieur
- Air rejeté

- ① Appareil de ventilation
- ② Hotte d'air extérieur et rejeté
- ③ Air entrant
- ④ Gaine d'air sortant avec clapet



Exemple de montage encastré : appartement 2 pièces

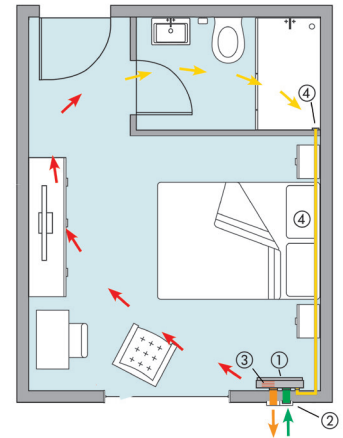


- ① Appareil de ventilation
- ② Hotte d'air extérieur et rejeté
- ③ Gaine d'air entrant avec clapet
- ④ Gaine d'air sortant avec clapet

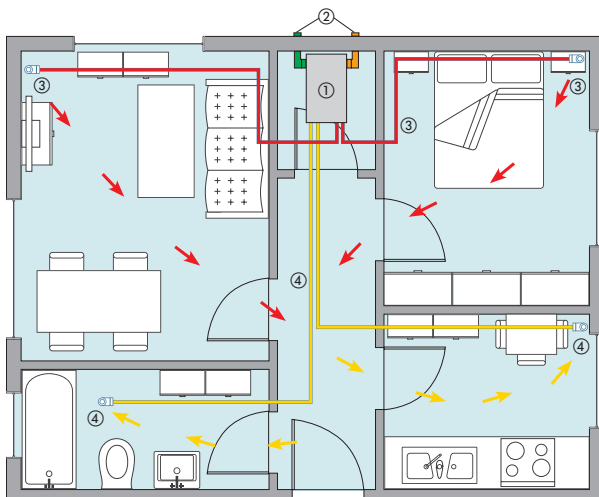
Exemple de montage apparent : chambre d'hôtel / chambre dans un établissement de soins

- Air entrant
- Air sortant
- Air extérieur
- Air rejeté

- ① Appareil de ventilation
- ② Hotte d'air extérieur et rejeté
- ③ Air entrant
- ④ Gaine d'air sortant avec clapet



Exemple de montage au plafond : appartement d'env. 60 m²



- Air entrant
- Air sortant
- Air extérieur
- Air rejeté

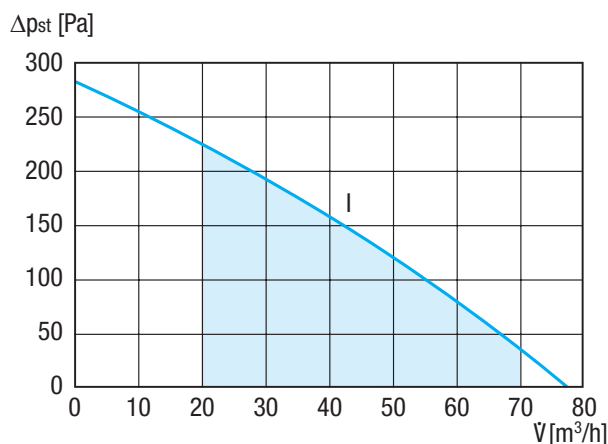
- ① Appareil de ventilation
- ② Hotte d'air extérieur et rejeté
- ③ Gaine d'air entrant avec clapet
- ④ Gaine d'air sortant avec clapet

WS 75 Powerbox – détails techniques

Caractéristiques du produit

- Boîtier en plastique EPP insonorisant
- Cache de boîtier en tôle d'acier à revêtement pulvérulent (coloris blanc trafic, similaire RAL 9016, structure fine, mat) avec plaque de verre ou complètement en verre
- Raccords d'air extérieur et d'air rejeté DN 90
- Appareil pour montage apparent WS 75, ouvertures d'arrivée et de sortie d'air
- Appareil pour montage encastré WS 75, raccords tubulaires DN 75, guidage d'air via conduits et clapets
- Aucun écoulement de condensat n'est requis
- Protection de la façade extérieure par tôle d'égouttoir de la protection externe
- Classe de filtre : Air extérieur ISO Coarse > 60% (G4), en option ePM1 z 50% (F7), Air sortant ISO Coarse > 60% (G4)
- Poids 17,5 kg

Courbe caractéristique



Caractéristiques de performance

| Réglage d'usine des niveaux de ventilation | Débit d'air | Niveau de puissance acoustique L_{WA2} dB (A) | |
|---|-------------|---|-----|
| | | UPA UPGA | APA |
| Ventilation de protection contre l'humidité | 20 m³/h | 23 | 27 |
| Ventilation réduite | 30 m³/h | 24 | 30 |
| Ventilation nominale | 40 m³/h | 27 | 35 |
| Ventilation par à-coups | 50 m³/h | 28 | 39 |
| Ventilation intensive | 50 m³/h | 28 | 39 |
| – Débit d'air max. réglable | 70 m³/h | 33 | 44 |
| – Différence de niveau sonore normalisé pondéré D_n [dB]* | | | |
| WS 75 avec raccord combiné KWS | | 48 | |
| WS 75 avec élément d'embrasure Duo LE | | 56 | |
| – Taux de disponibilité de la chaleur | | jusqu'à 93 % | |
| – Tension de service | | 230 V | |
| – Fréquence du secteur | | 50 / 60 Hz | |
| – Puissance absorbée à 30 m³/h | | 6,1 W | |
| – Type de protection | | IP 00 | |
| – Température de l'air extérieur autorisée | | -15 à +40 °C | |
| – Classe de rendement énergétique | | A | |
| – Valeur SEC [kWh/(m²a)] | | -41 | |

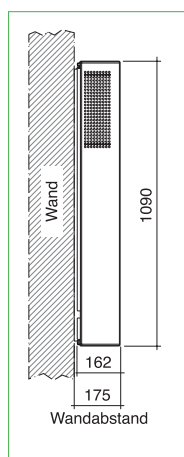
*L'accessoire permet d'accroître davantage la différence de niveau sonore normalisé.

Équipement de l'appareil

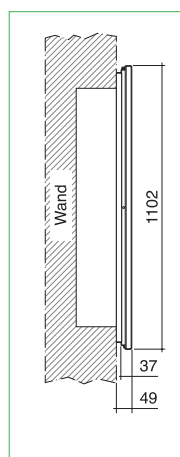
| | |
|---------------------------------|-----------------|
| – Protection contre le gel | intégrée |
| – Réchauffage électrique | en option |
| – Régulation d'humidité | intégrée |
| – Surveillance de filtres | à durée limitée |
| – Réglage CO ₂ / COV | en option |

Dimensions pour le montage mural

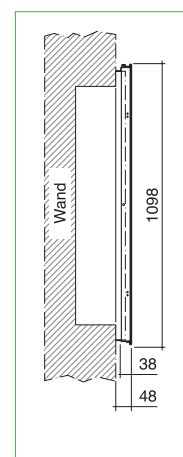
Variante apparente
Cache d'appareil avec plaque de verre



Variante encastrée
Cache d'appareil avec plaque de verre



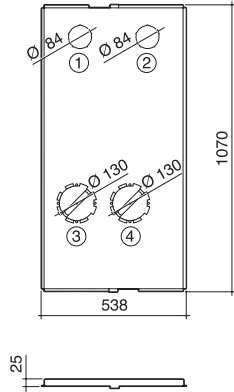
Variante encastrée
Cache d'appareil en verre sur toute la surface



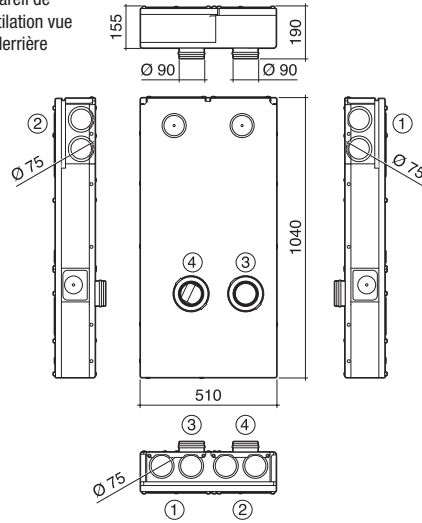
WS 75 Powerbox – compact et plat

Powerbox W 75 H montage apparent avec RSAP

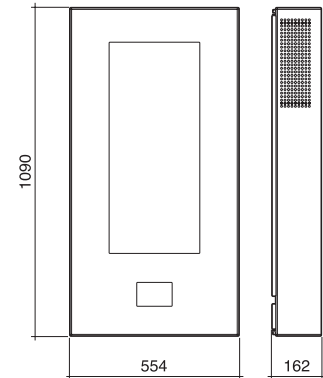
Boîtier pour montage gros œuvre vue de devant WS 75 RSAP



Appareil de ventilation vue de derrière



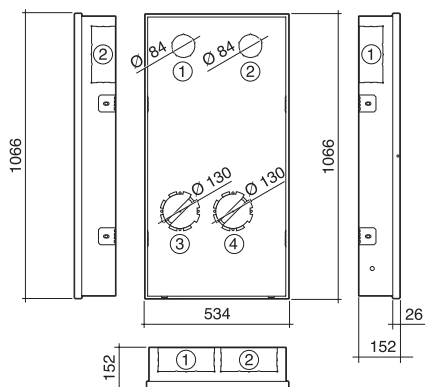
Cache d'appareil



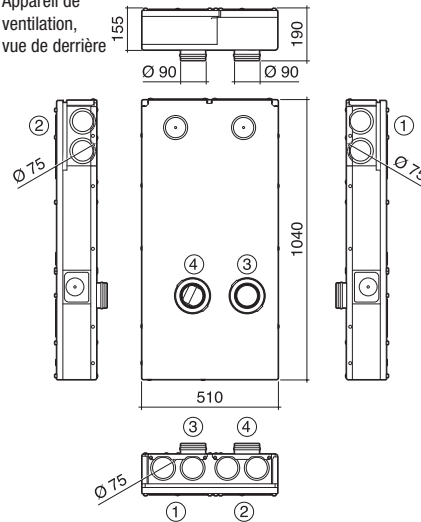
- ① Air sortant
- ② Air entrant
- ③ Air extérieur
- ④ Air rejeté

Powerbox WS 75 H montage encastré avec RSUP

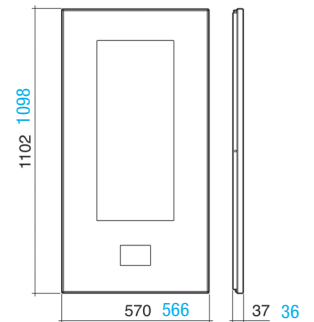
Boîtier pour montage gros œuvre vue de devant WS 75 RSUP



Appareil de ventilation, vue de derrière



Cache d'appareil avec vitrage partiel
Vitrage complet

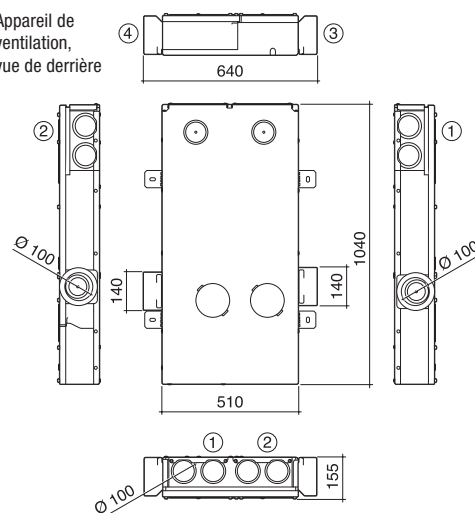


- ① Air sortant
- ② Air entrant
- ③ Air extérieur
- ④ Air rejeté

Powerbox WS 75 version S – raccord pour air extérieur et rejeté latéral (S)

Montage sans kit de montage gros œuvre sur parois intérieures ou plafonds. Le module de commande dans la pièce d'habitation permet de commander l'appareil de ventilation via liaison par câble.

Appareil de ventilation, vue de derrière



- ① Air sortant
- ② Air entrant
- ③ Air extérieur
- ④ Air rejeté

Versions d'équipement & accessoires

Variante apparente

| | | |
|---|------------------|-----------|
| Kit de montage gros œuvre (1) | WS75 RSAP | 0093.1615 |
| Appareil de ventilation, y compris module de commande (2) | WS 75 Powerbox H | 0095.0646 |
| Cache d'appareil (3) | WS 75 APA | 0093.1617 |
| Plaque de verre avec motif imprimé sur demande (4) | | |



Variante encastrée / ou comme installation devant un mur

| | | |
|---|------------------|-----------|
| Kit de montage gros œuvre (1) | WS75 RSUP | 0093.1616 |
| Appareil de ventilation, y compris module de commande (2) | WS 75 Powerbox H | 0095.0646 |
| Cache d'appareil (3) | WS 75 UPA | 0093.1618 |
| Plaque de verre avec motif imprimé sur demande (4) | | |
| Cache d'appareil en verre sur toute la surface (5) | WS 75 UPGA | 0093.1619 |



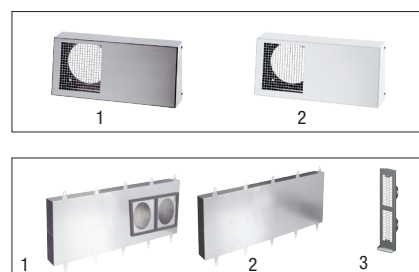
Variante / montage d'appareils dans le local de rangement ou dans des plafonds suspendus

| | | |
|--|------------------|-----------|
| Appareil de ventilation, y compris module de commande Montage dans boîte encastrée standard Commande via câble | WS 75 Powerbox S | 0095.0645 |
|--|------------------|-----------|



Bordure de façade / protection externe

| | | |
|--|-----------|-----------|
| Bordure de façade (acier inoxydable brossé) (1) | Duo KWS E | 0093.1440 |
| Bordure de façade (acier inoxydable, blanc, revêtement par poudre, RAL 9010) (2) | Duo KWS W | 0093.1441 |
| Élément d'embrasure (1) | Duo LE | 0093.0087 |
| Rallonge d'élément d'embrasure (2) | Duo LEV | 0093.0089 |
| Cache de protection élément d'embrasure (3) | Duo AE | 0093.0088 |



Accessoires pour WS 75 montage encastré

| | | |
|---|------------------|-----------|
| Bouche d'extraction-insufflation, matière plastique (1) | TK 10 | 0151.0192 |
| Équerre (2) | MF-WL 100/80/200 | 0018.0530 |
| Adaptateur enfichable (3) | MF-WE75 | 0059.0972 |
| Gaine flexible DN 75 (4) | MF-F75 | 0055.0096 |

